



**termocamino**



1

**Serie:  
Panorama  
Space  
Green**

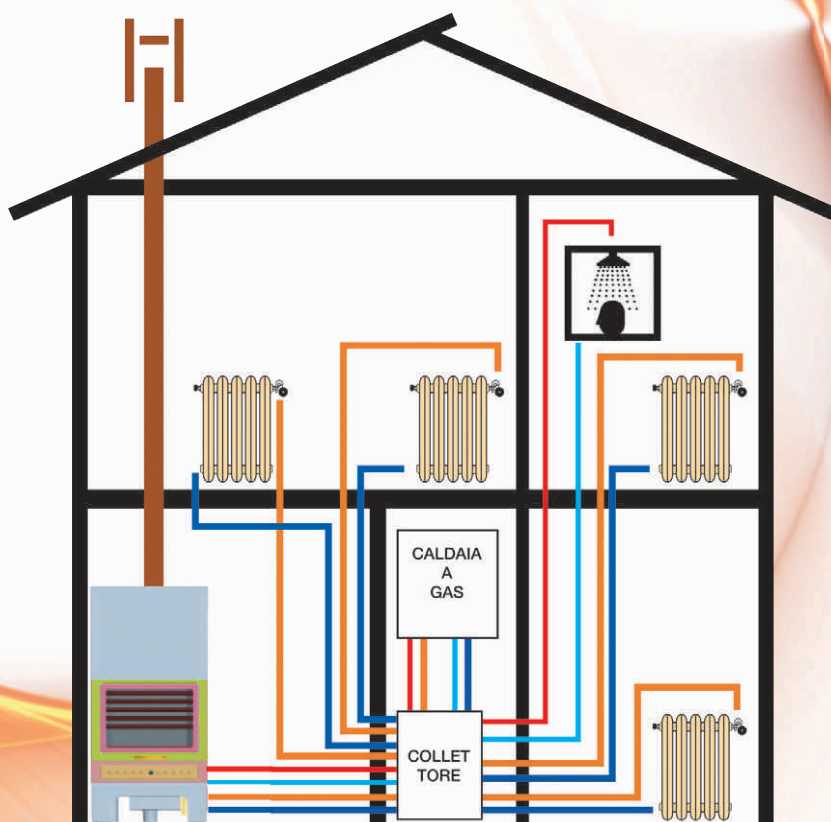


**il Calore è di Casa**

**Termosemineul MDB** este capabil sa alimenteze circuitul de incalzire pe calorifere si totodata asigura necesarul de apa calda menajera. Poate si racordat la o instalatie de incalzire existenta. Detine o serie de caracteristici tehnice si estetice atent studiate pentru a asigura o functionalitate maxima in toate fazele de lucru.

**Termosemineul MDB**, datorita multiplelor fascicule tubulare mixte cupru-otel ( sistem brevetat ) permite un randament de peste 90%

2





  
**mdb**  
CALDAIE

  
**termocamino**

**Serie GREEN**  
cu fascicule tubulare mixte cupru - otel



3







COMPLET  
AUTOMATIZAT



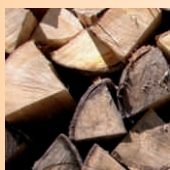
APA CALDA  
MENAJERA



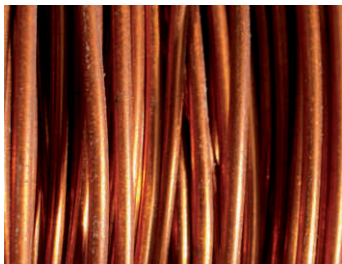
INCALZIRE  
CU APA

	Unitate de masura	AR3T4/G	AR3T/G
Dimensiuni	HxLxP	1035x880x725	985x880x725
Putere foculara	Kw	34	24
Putere nominala	Kw	31	21
Randament apa	%	90	90
Apa menajera	l/m	8	8
Randament	%	90	90
Temperatura optima de lucru	C°	70	70
Consum orar de lemn	Kg/ora	1 - 5	1 - 6
Evacuare fum	Diam. mm	200	200
Tiraj minim cos de fum	pascal	12	12
Greutate	Kg	210	200
Volum de aer incalzit	m³	750	450

LEMN



Fascicule tubulare mixte  
cupru-otel





**mdb**  
CALDAIE

**termocamino**

**Serie PANORAMA**  
cu fascicule tubulare mixte cupru - oțel



5



**il Calore è di Casa**



6



COMPLET  
AUTOMATIZAT



APA CALDA  
MENAJERA



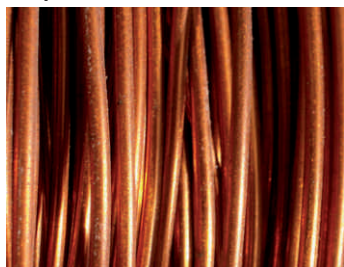
INCALZIRE  
CU APA

	Unitate de masura	AR3T4/P	AR3T/P
Dimensiuni	HxLxP	1330x785x790	1330x785x790
Putere foculara	Kw	34	24
Putere nominala	Kw	31	21
Randament apa	%	90	90
Apa menajera	l/m	8	8
Randament	%	90	90
Temperatura optima de lucru	C°	70	70
Consum orar de lemn	Kg/ora	1 - 5	1 - 6
Evacuare fum	Diam. mm	200	200
Tiraj minim cos de fum	pascal	12	12
Greutate	Kg	235	230
Volum de aer incalzit	m³	750	450

LEMN



Fascicule tubulare mixte  
cupru-otel







**termocamino**

**Serie SPACE**  
cu fascicule tubulare mixte cupru - otel



7





**il Calore è di Casa**



8



COMPLET  
AUTOMATIZAT



APA CALDA  
MENAJERA



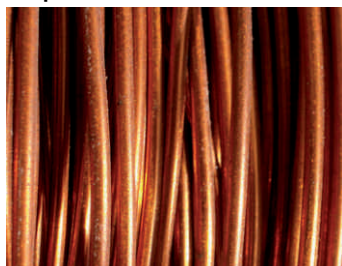
INCALZIRE  
CU APA

	Unitate de masura	AR3T4/S	AR3T/S
Dimensiuni	HxLxP	1330x785x905	1330x785x905
Putere foculara	Kw	34	24
Putere nominala	Kw	31	21
Randament apa	%	90	90
Apa menajera	l/m	8	8
Randament	%	90	90
Temperatura optima de lucru	C°	70	70
Consum orar de lemn	Kg/ora	1 - 5	1 - 6
Evacuare fum	Diam. mm	200	200
Tiraj minim cos de fum	pascal	12	12
Greutate	Kg	235	225
Volum de aer incalzit	m³	750	450

LEMN



Fascicule tubulare mixte  
cupru-otel



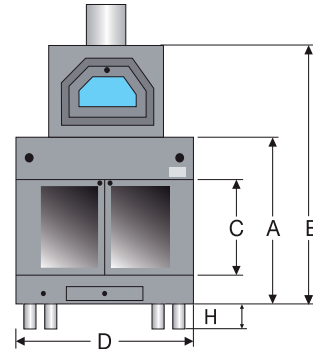
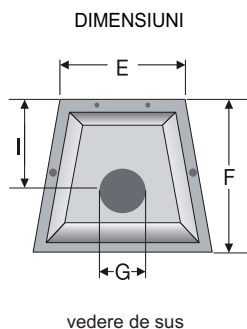
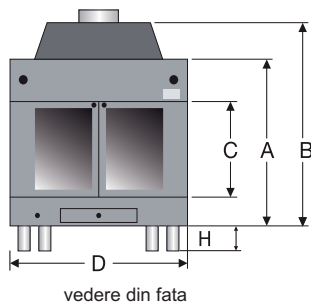


# CARATTERISTICI TEHNICE TERMOSEMINEE

9



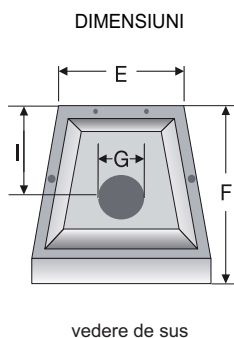
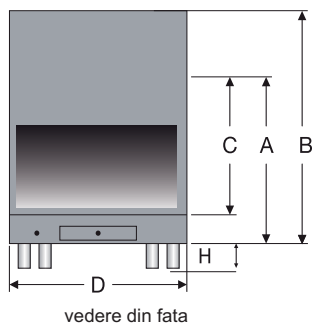
## GREEN



Model AR3T4/G - Inaltime (B) mm 1235  
Model AR3T/G - Inaltime (B) mm 1185

MODEL GREEN		AR3T4/G	AR3T/G	MODEL GREEN		AR3T4/G	AR3T/G	MODEL GREEN		AR3T4/G	AR3T/G
DIMENSIUNI (mm)	A	835	785	Putere (KW)	34	24	Prize de aer extern (cm)	Ø 10	Ø 10		
	B	1035	985	Suprafata incalzita (mp)	250	150	Temperatura optima de lucru (°C)	70	70		
	C	445	445	Greutate (Kg)	~210	~200	Racord tur-retur incalzire (toli)	1'	1'		
	D	880	880	Volum apa (litri)	80	60	Racord apa calda menajera (toli)	½'	½'		
	E	590	590	Serpentine apa calda menajera din cupru (incorporat)	DA	DA	Volum apa calda menajera Δt = 20°C	10 l/m	10 l/m		
	F	725	725	Inaltime minima cos de fum	5	5	Consum orar lemn (umiditate maxim 20%)	1÷5 Kg/ora	1÷6 Kg/ora		
	G	200	200								
	H	165	165								
	I	435	435								

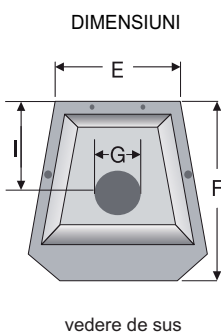
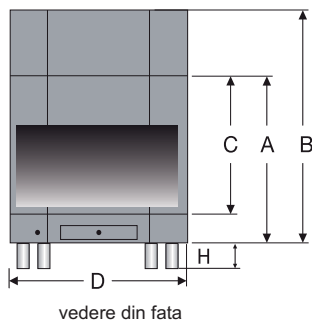
## PANORAMA



10

MODEL PANORAMA		AR3T4/P	AR3T/P	MODEL PANORAMA		AR3T4/P	AR3T/P	MODEL PANORAMA		AR3T4/P	AR3T/P
DIMENSIUNI (mm)	A	735	735	Putere (KW)	34	24	Prize de aer extern (cm)	Ø 10	Ø 10		
	B	1330	1330	Suprafata incalzita (mp)	250	150	Temperatura optima de lucru (°C)	70	70		
	C	610	610	Greutate (Kg)	~235	~230	Racord tur-retur incalzire (toli)	1'	1'		
	D	785	785	Volum apa (litri)	80	60	Racord apa calda menajera (toli)	½'	½'		
	E	590	590	Serpentine apa calda menajera din cupru (incorporat)	DA	DA	Volum apa calda menajera Δt = 20°C	10 l/m	10 l/m		
	F	790	790	Inaltime minima cos de fum	5	5	Consum orar lemn (umiditate maxim 20%)	1÷5 Kg/ora	1÷6 Kg/ora		
	G	200	200								
	H	165	165								
	I	435	435								

## SPACE



MODEL SPACE		AR3T4/S	AR3T/S	MODEL SPACE		AR3T4/S	AR3T/S	MODEL SPACE		AR3T4/S	AR3T/S
DIMENSIUNI (mm)	A	735	735	Putere (KW)	34	24	Prize de aer extern (cm)	Ø 10	Ø 10		
	B	1330	1330	Suprafata incalzita (mp)	250	150	Temperatura optima de lucru (°C)	70	70		
	C	610	610	Greutate (Kg)	~235	~225	Racord tur-retur incalzire (toli)	1'	1'		
	D	785	785	Volum apa (litri)	80	60	Racord apa calda menajera (toli)	½'	½'		
	E	590	590	Serpentine apa calda menajera din cupru (incorporat)	DA	DA	Volum apa calda menajera Δt = 20°C	10 l/m	10 l/m		
	F	905	905	Inaltime minima cos de fum	5	5	Consum orar lemn (umiditate maxim 20%)	1÷5 Kg/ora	1÷6 Kg/ora		
	G	200	200								
	H	165	165								
	I	435	435								